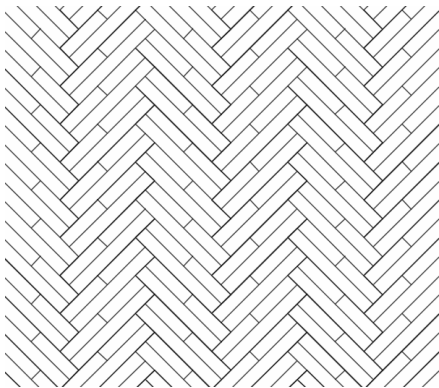
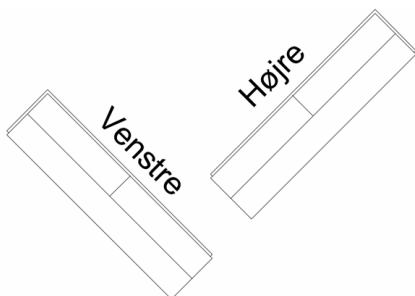


DOBBELT SILDEBENSPARKET LÆGNINGSVEJLEDNING



FIGUR 1
DOBBELT SILDEBENSPARKET



FIGUR 2
HØJRE/VENSTRE PARKETSTAV

STAVDIMENSIONER:

Tykkelse x bredde x længde:

- 14 x 129 x 516,6 mm

- 22 x 129 x 516,6 mm

GENEREL INFORMATION

Junckers Dobbelte Sildebensparket (**figur 1**) bygger videre på det klassiske sildebensparket, der har været kendt i århundreder.

Hver dobbelte parketstav består af to rækker stave. En række med en stav i fuld længde og en række med to halve stave. På denne måde opnås et spændende mønster.

Nærværende dokument omhandler lægning af staverne i sildebensmønster, men da staverne leveres som højre- og venstrevendt, er det kun fantasien der sætter grænser for valg af mønster. Se forskellen på højre- og venstrestav i **figur 2**.

De dobbelte parketstave har gennemgået en grundig kvalitetskontrol på fabrikken. Det er dog vigtigt også at kontrollere for fejl og mangler inden og under lægningen.

Staverne leveres færdigbehandlede, og skal derfor ikke afslibes og overfladebehandles efter installation.

Nedlimes staverne, skal der gå minimum 24 timer efter limning inden gulvet tages i brug.

Staverne leveres i bundter, der tydeligt er mærket som enten højre- eller venstrestave.

Træsorter, sorteringer og overflade: Se produktdatablad for massive trægulve B 2.0.

MATERIALEMODTAGELSE

Inden materialerne leveres skal den relative luftfugtighed i byggeriet ligge indenfor det relative luftfugtighedsinterval, der forventes, når byggeriet er taget i brug, f.eks. 35–65 %, og temperaturen skal være ca. 20 °C.

Såfremt ovenstående krav til temperatur og luftfugtighed ikke kan overholdes, bedes dette drøftet med Junckers Tekniske Service inden levering.

Af hensyn til temperaturen bør stavene leveres 1-2 døgn inden lægningen påbegyndes.

Udpakningen af parketstave skal først ske umiddelbart før lægning, da det er vigtigt, at de er så tæt på produktionsmål som muligt.

KLIMATISKE FORHOLD

For at minimere bevægelser i gulvet som følge af svingninger i den relative luftfugtighed, bør RF være stabil gennem en længere periode.

Luftfugtighedsintervallet, dvs. forskellen mellem lavest og højest forekommende RF over året, bør ikke overstige 25-30 %-point.

Eksempler på luftfugtighedsintervaller: 25-50 % og 35-65 % RF. Nedenstående anvisninger er baseret på intervallet 35-65 % RF.

Ved forventede klimatiske afvigelser i forhold til de anbefalede fugtintervaller kontaktes Junckers Tekniske Service.

FØR GULVLÆGNINGEN

Byggeriet skal være tørt og lukket. Varmeanlægget skal være installeret og afprøvet, og i fyringssæsonen bør der være konstant varme på.

Betonstøbninger, afretningslag og andre indvendige arbejder, der kan tilføre bygningen fugt, f.eks. flisearbejde og grundlæggende malerarbejde, skal ligeledes være afsluttet.

GULVVARME

En forudsætning for benyttelse af trægulve med gulvvarme er, at der kan opnås en fuldstændig jævn varmefordeling, samt at overfladetemperaturen på trægulvet er maksimalt 27 °C.

Gulvvarmen skal være slukket 2 dage, før nedlægning påbegyndes, og hæves langsomt efter nedlægningen med maksimalt 5 °C hver anden dag. Dog skal arbejdstemperaturen for limen være minimum 15 °C.

Ved gulvvarme er det typisk, at de fuger, der altid er i et trægulv i fyringssæsonen, bliver en anelse større, end hvis der opvarmes ved hjælp af radiatorer.

UNDERGULVE

Generelt

Stavene kan skrues, sømmes eller limes på et underlag af gulvkrydsfiner/eksisterende trægulv, samt skrues eller limes på gulvspånplade. Desuden kan de fuldlimes til et undergulv af beton eller pudslag. Alle typer af underlag skal være helt rensset for eventuelt fedt og snavs inden nedlimning af stavene.

Fugtindholdet i det træbaserede underlag må maksimalt være 12 % og for beton/pudslag maksimalt 85 % RF. Se også afsnittet om Beton/pudslag.

Ved skruning/sømning lægges en 500 grams gulvpap mellem træundergulv og stave for at undgå utilsigtede klapre-/knirkelyde mellem stave og underlag. Ved sømning/skruning fastgøres hver stav 45° fordækt, med minimum 2 søm eller skruer pr. stav. Benyttes fastgørelse med skruer eller søm anbefales 22 mm stave af hensyn til ferens styrke.

Fastgørelse til undergulv:

22 mm parketstave:

- Sømning: Junckers J-Søm eller 45 mm T-søm til sømpistol.
- Skruning: 45 mm Monta-Flex skruer eller tilsvarende. Ved skruning er det nødvendigt at forbore.
- Limning: Junckers Parketlim

14 mm parketstave:

- Limning: Junckers Parketlim

Massive parketstave fra Junckers må **IKKE** limes i fer og not. Dog må stave med længde mindre end 100 mm undtagelsesvis limes i fer og not ved endestødssamlinger mod væg eller bort/frise. Skal gulvet afsluttes med en bort, se afsnittet "Afslutning med bort".

Eksisterende trægulv:

Stavene monteres, så deres længderetning er modsat det eksisterende gulv. For at opnå den rette planhed kan undergulvet rettes op ved afhøvling, udspartling eller evt. med en minimum 15 mm træplade. Benyttes en træplade, kan den oprindelige læggeretning bevares. Sørg for, at det eksisterende trægulv er ordentlig fastgjort og uden generende mislyde.

Pladegulv - krydsfinér:

Benyttes plader på 19 mm lægges strøerne med max. 520 mm centerafstand. Når krydsfineren lægges på eksisterende gulv, kan der benyttes plader på 15 mm. Pladerne skal monteres i henhold til producentens anvisning. Krydsfinerpladerne limes i fer og not.

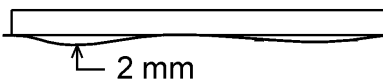
Pladegulv - spånplade:

Der skal benyttes godkendte gulvspånplader på 22 mm som lægges på strøer med maksimalt 600 mm centerafstand. Er det på eksisterende gulv, man lægger gulvspånplade, skal man bruge godkendte gulvspånplader på minimum 16 mm. Pladerne skal monteres i henhold til producentens anvisning. Spånpladerne limes i fer og not.

Beton/pudslag:

Inden gulvlægningen påbegyndes, skal det sikres, at restporefugten i underlaget ikke er højere end 85% RF. Sluk evt. gulvvarmeanlægget, mens lægningen udføres. Inden nedlimningen påbegyndes, skal der udføres en fugtspærring med Junckers Flydende Fugtspærre. Til limning af gulvet anvendes Junckers Parket Lim. Limen påføres med Junckers Limspartel (Type B12). Der anvendes ca. 0,8 liter pr. m² afhængig af underlagets sugsevne, struktur og planhed. Påfør ikke mere lim, end at lægningen af stavene er afsluttet inden for 20 min.

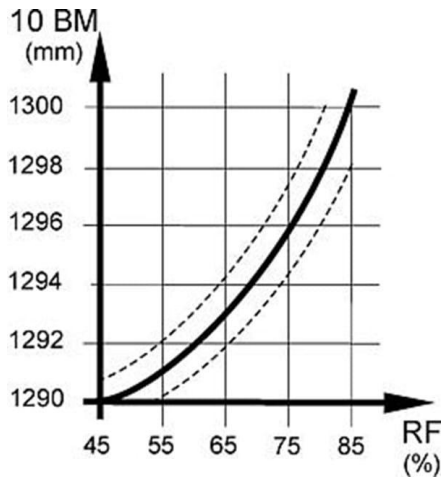
1.5 meter



UNDERGULVETS PLANHED

Ved alle ovennævnte underlag gælder, at undergulvet inden udlægning af stave skal have en planhed, der ikke afviger mere end 2 mm på en 1,5 meter retholt. Se figur.

Afvigelsen måles som åbninger under retholtet. Overfladen skal fremstå jævn og uden grater. Stedvise ujævnheder skal være afrettet.



10-BRÆTSMÅL

Træ svinder/udvider sig en smule ved skift i temperatur og luftfugtighed. Det er derfor nødvendigt at anvende et 10-brætsmål ved de parketmønstre, hvor staverne ligger parallelt over større afstande, f.eks. stigemønstre.

10-brætsmålet angiver den bredde, som 10 stave forventes at have i den fugtigste periode.

10-brætsmålet for Junckers dobbelte stavparket, angivet ved forventet relativ luftfugtighed mellem 35 og 65 % og en rumtemperatur på 18-22 °C er mellem 129,2-129,4 cm.

Ved spørgsmål til ovennævnte: Kontakt Junckers Tekniske Service.

AFSTAND TIL VÆGGE SAMT DILATATIONSFUGER

Da gulvet skal have plads til at arbejde under skiftende klimaforhold, holdes følgende afstande til vægge og faste installationer: 12 mm for rum med bredde eller længde op til 12 m. Herefter holdes et tillæg på 0,5 mm pr. m. Eksempel: 30 m bredt/langt rum: 12 mm + (18x0,5) = 21 mm.

Vi anbefaler, at der etableres dilatationsfuger i følgende tilfælde: Hvor der er store variationer i temperatur og luftfugtighed, ved særligt store gulvarealer, eller hvor gulvet naturligt er opdelt af døre og lignende.

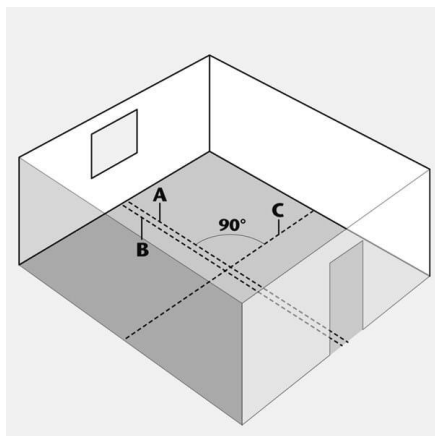
Endvidere skal en evt. dilatationsfuge i den underliggende konstruktion føres med op gennem trægulvet, hvis dette fuldlimes til underlaget.

Ved spørgsmål til ovennævnte: Kontakt Junckers Tekniske Service.

INSTALLATION - DEL 1

De to midterlinjer i rummet (linje A og C) markeres med kridtstreg eller snor 90° vinkelret på hinanden.

45 mm til venstre for midterlinjen A trækkes en arbejdslinje med snor eller kridtstreg (linje B).

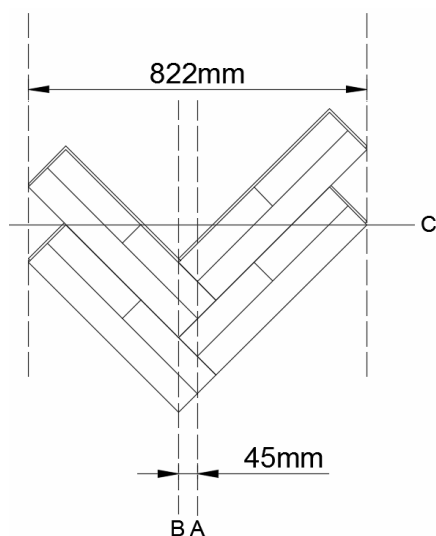


INSTALLATION - DEL 2

Hjørnerne på stavene skal flugte med arbejdslinjen (linje B).

For at styre læggeretningen i udgangsrækken kan midterlinjen (linje C) bruges som styrelinje for hjørnerne på hhv. højre- og venstrestavene (se figur).

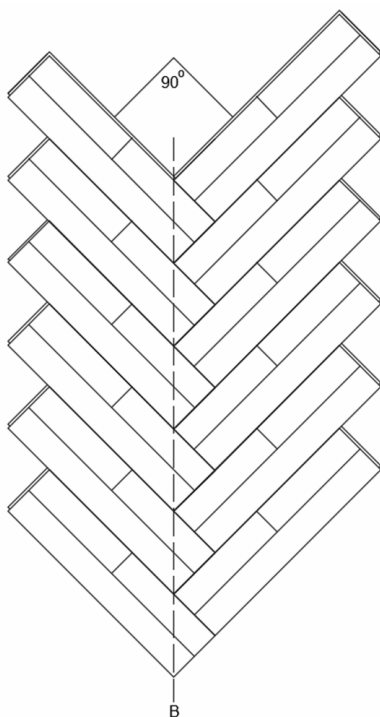
Venstrestave lægges til venstre, og højrestave lægges til højre, hvorved viste mønster fremkommer.

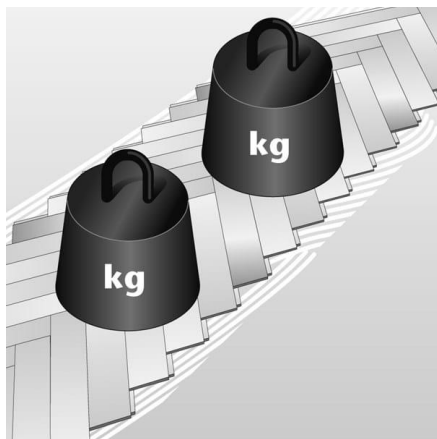


INSTALLATION - DEL 3

Det er meget vigtigt, at man under hele lægningen sikrer sig, at stavene ligger i 90° vinkel.

Specielt ved udgangsrækkerne (de to første rækker stave der lægges ned gennem rummet) er det vigtigt, at disse rækker ligger præcist i 90° vinkel.



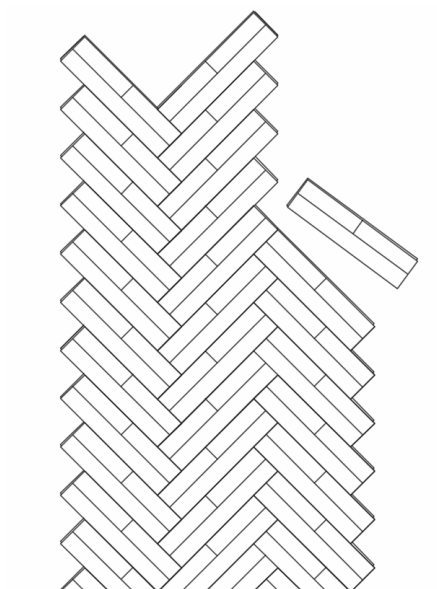


INSTALLATION - DEL 4

Når udgangsrækken er lagt, er det en fordel at lade limen tørre natten over, inden den videre gulvlægning fortsættes.

Sørg for at skrabe overskudslim af gulvet.

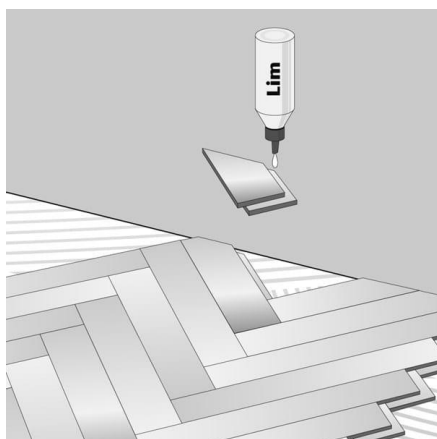
Husk ved limning løbende at belaste gulvet under lægningen, så stavene sidder godt fast i limen. Brug evt. stavpakker eller limspande.



INSTALLATION - DEL 5

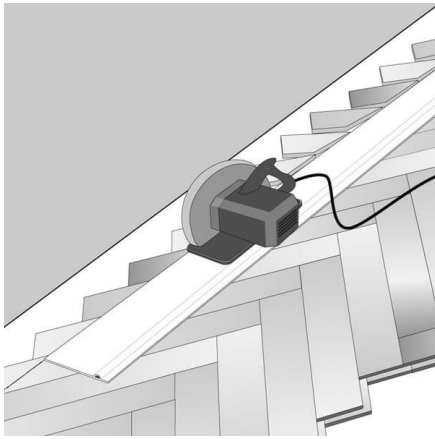
Når limen i udgangsrækken er tør, kan man fortsætte lægningen af gulvet.

Påfør ikke mere lim, end at stavene kan lægges inden for ca. 20 min.



INSTALLATION - DEL 6

Ved afskæringer ud til bort eller væg, hvor stavene bliver mindre end 100 mm, kan der undtagelsesvis limes i stavenes fer og not.

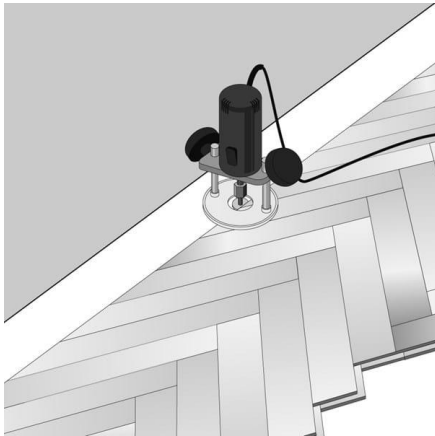


AFSLUTNING MED BORT - DEL 1

Gulvet kan rammes flot ind med en bort i samme træsort som det øvrige gulv, eller det kan udføres i en anden træsort for at opnå større kontrast.

Skal gulvet afsluttes med en bort ved væggene, afskæres gulvet i den ønskede afstand fra væggen svarende til den ønskede bredde på borten, f.eks. 2 x stavbredden + luft ved væggen.

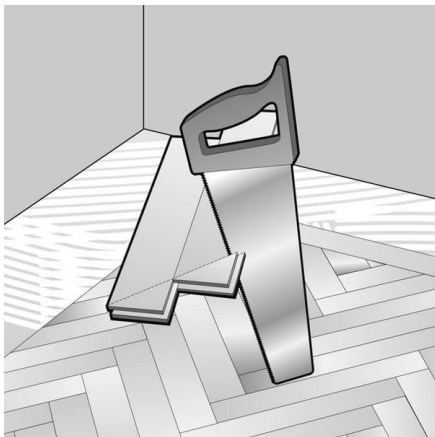
Eksempel hvor der ønskes 2 stave som bort: 2 x 129 + 12 mm til luft = 270 mm.



AFSLUTNING MED BORT - DEL 2

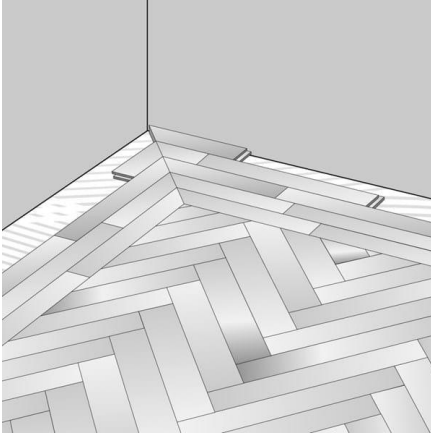
For at borten kan monteres i sammenhæng med staverne, der afslutter sildebensmønsteret, fræses en not i gulvet med en overfræser.

Noten skal passe til tykkelsen på stavenes fer og i en afstand fra overside gulv, således at landingsafvigelse udgås.



AFSLUTNING MED BORT - DEL 3

Inden nedlimning skæres staverne til bortens hjørnesamling i smig, og der fræses en not for ilægning af en løs fer.



AFSLUTNING MED BORT - DEL 4

Herefter nedlimes stavene til borten.

Husk ved limning løbende at belaste gulvet under lægningen, så stavene sidder godt fast i limen. Brug evt. stavpakker eller limspande.